

22 533 892



- sporgenza 200 mm
- bocca girevole 360°
- Getto circolare con aria
- altezza rubinetteria 425 mm
- altezza fino al rompigitto 280 mm
- diametro foro 35 mm
- rosetta Ø 59 mm
- 2x tubo flessibile di mandata M 10 x 1 avvitato, tenuta controllata
- portata max 7 l/min
- senza piombo
- Questo prodotto può aiutare un edificio a soddisfare i requisiti dei Green Building Rating Systems, ad es. LEED®, BREEAM®, DGNB

Per l'uso in lavabi sopra piano

	Dark Chrome	22 533 892-19
	Cromato	22 533 892-00
	Platinato spazzolato	22 533 892-06
	Platinato	22 533 892-08
	Ottone spazzolato (Oro 23k)	22 533 892-28
	Nero opaco	22 533 892-33
	Champagne spazzolato (Oro 22k)	22 533 892-46
	Champagne (Oro 22k)	22 533 892-47
	Cromo spazzolato	22 533 892-93
	Dark Platinum spazzolato	22 533 892-99

22 533 892

mm [inches]

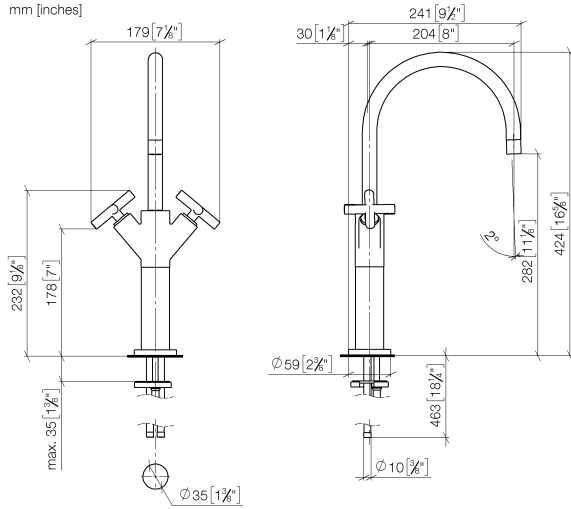


Diagramma di portata



Certificati

LGA_18920.

GDV_0400194.

TARA Miscelatore monoforo lavabo con base rialzata senza piletta - Dark
Chrome

TARA

22 533 892
Parts for other
finishes can be found
here: Cromato

